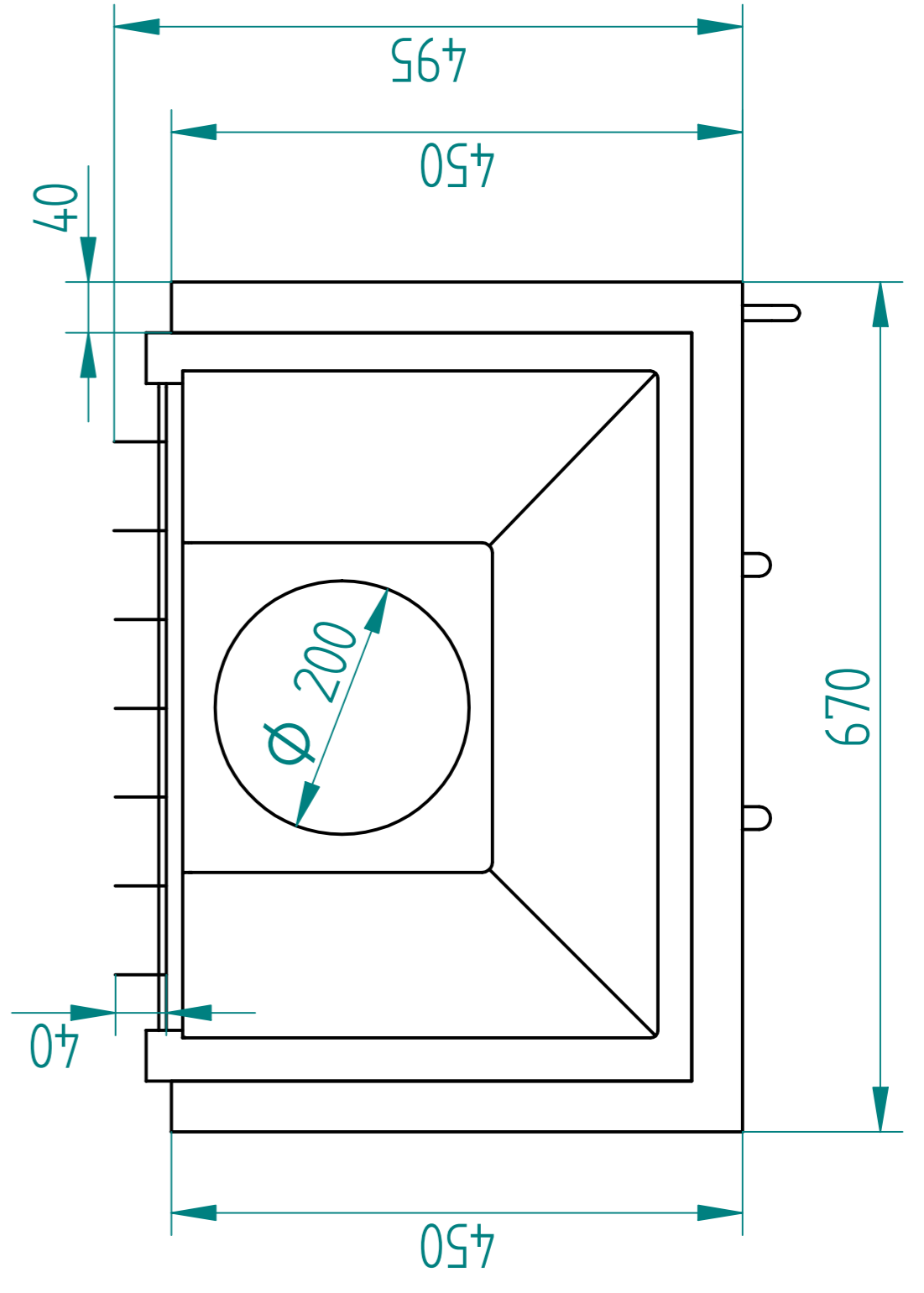
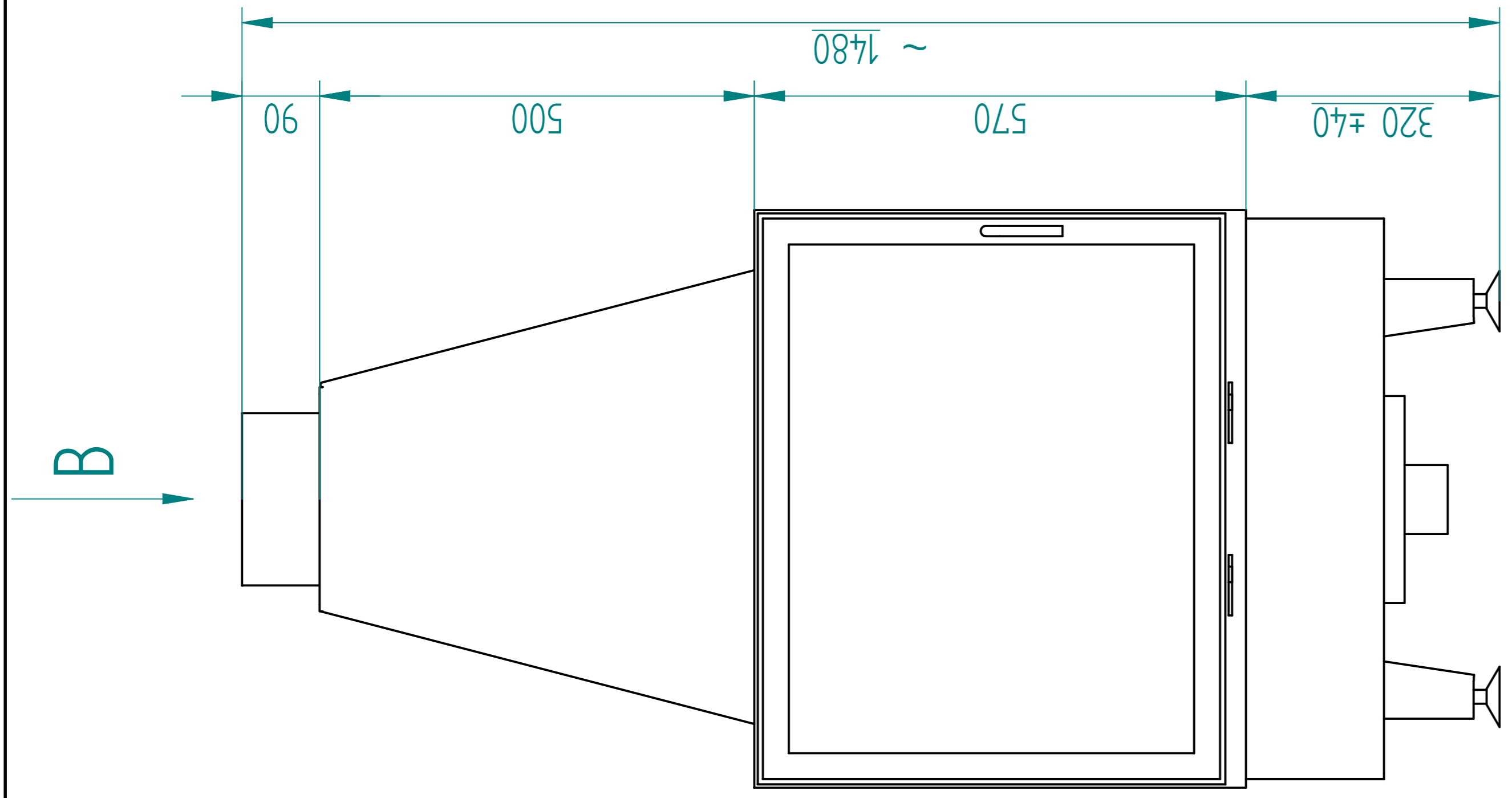


Widok A



Widok B

NAME	ARYSTO	DATE	03/25/09
DRAWN	Arysto	CHECKED	
ENG. APPR.		MGR. APPR.	
TITLE		A10 LP / 570	
SIZE		DWG NO	
SCALE		REV	
FILE NAME: A10_LP_570.dft		WEIGHT:	
SHEET 1 OF 1		SHEET 1 OF 1	

ARYSTO
 Michał Piegat, Stelios Alewras S.J.
 Rysunek jest własnością firmy ARYSTO.
 Kopowanie bez zgody autora ZABRONIONE