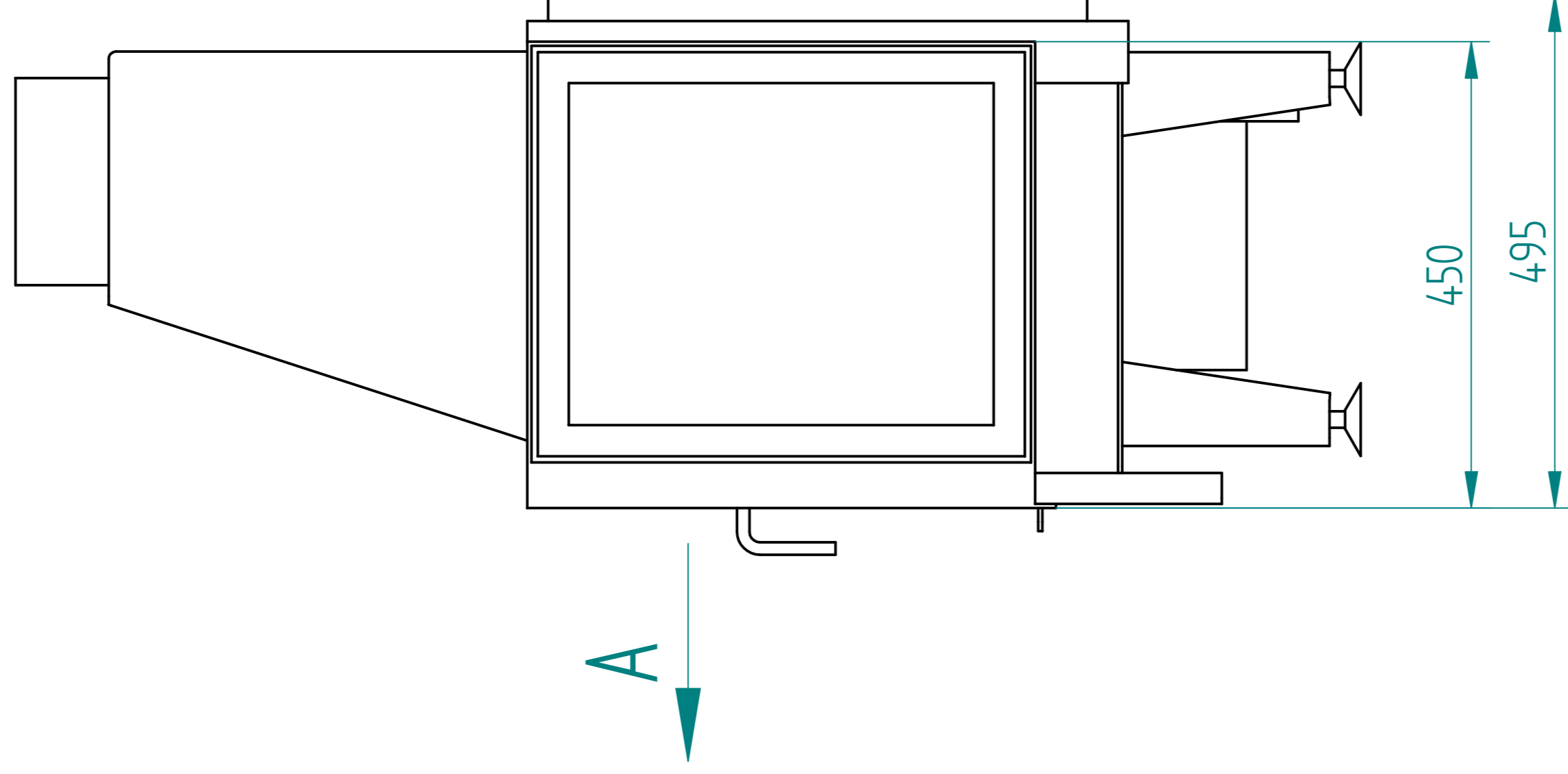
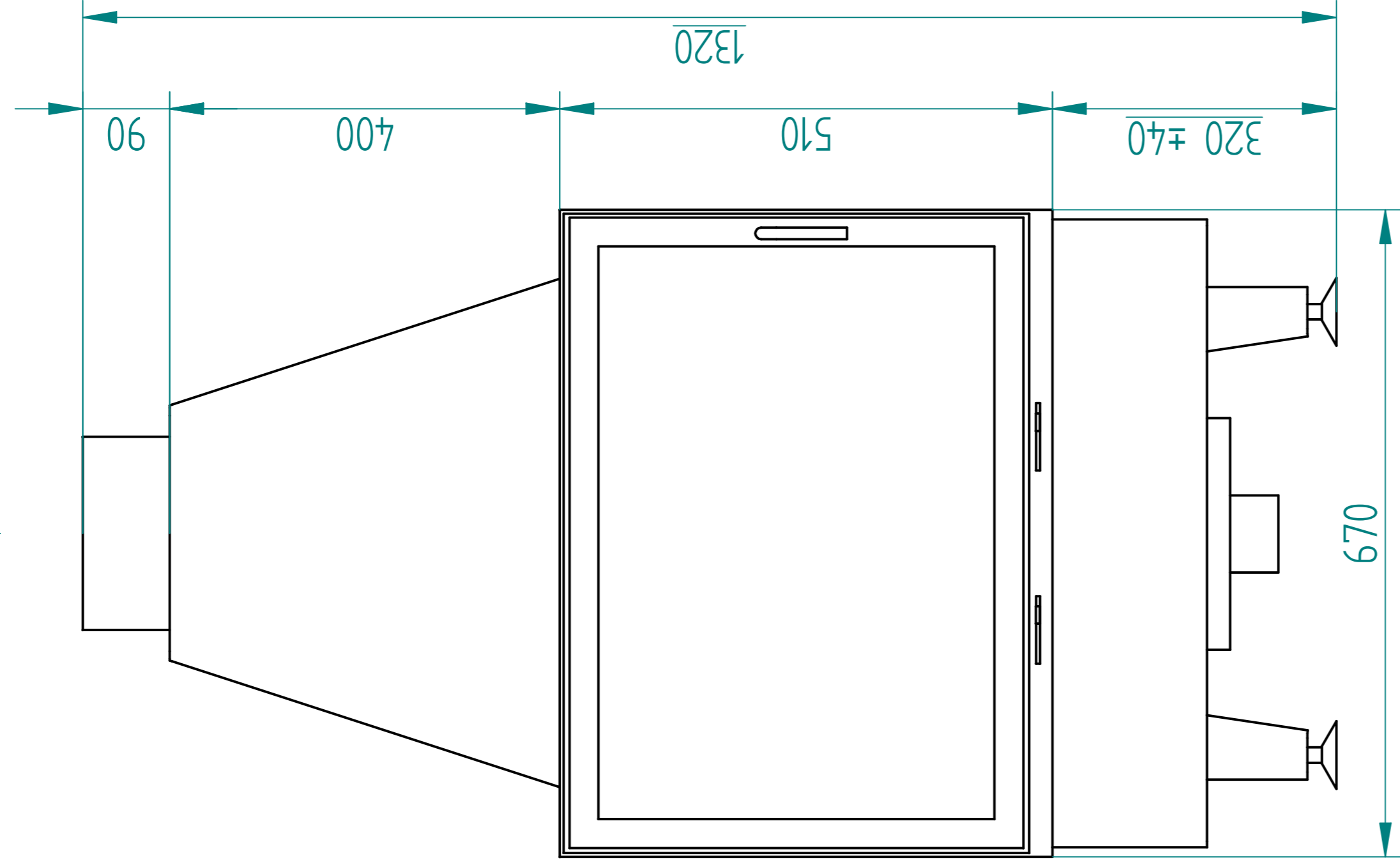
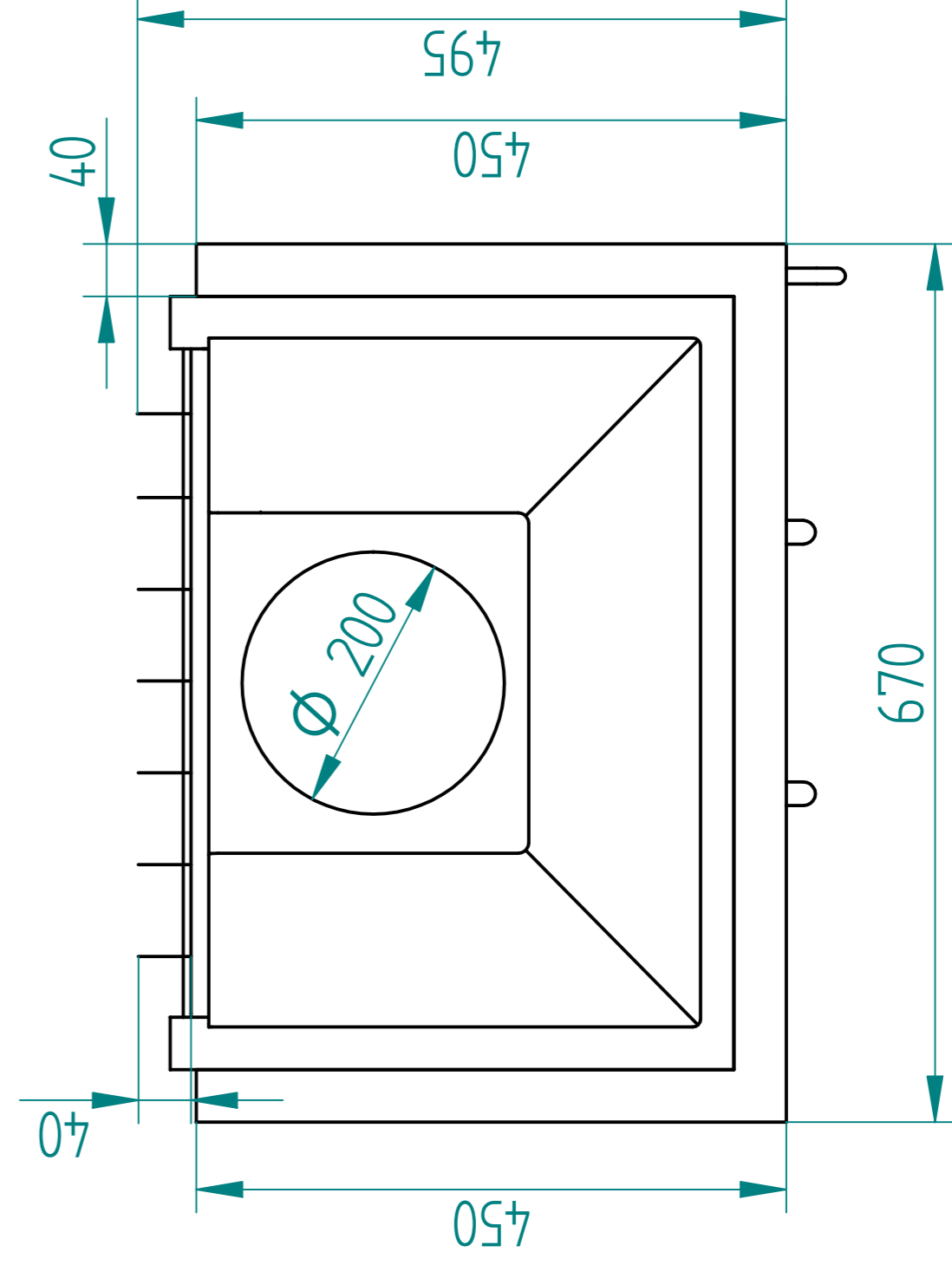


B



Widok A



Widok B

| NAME | DATE |
|-----------|----------|
| Arysto | 03/25/09 |
| CHECKED | |
| ENG. APPR | |
| MGR. APPR | |

ARYSTO
Michał Piegat, Stelios Alewras S.J.

TITLE
A10 LP / 510

SIZE
A2

DWG NO
REV

FILE NAME: A10_LP_510.dft

SCALE: WEIGHT: SHEET 1 OF 1

Rysunek jest własnością firmy ARYSTO.
Kopowanie bez zgody autora ZABRONIONE